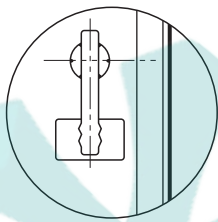
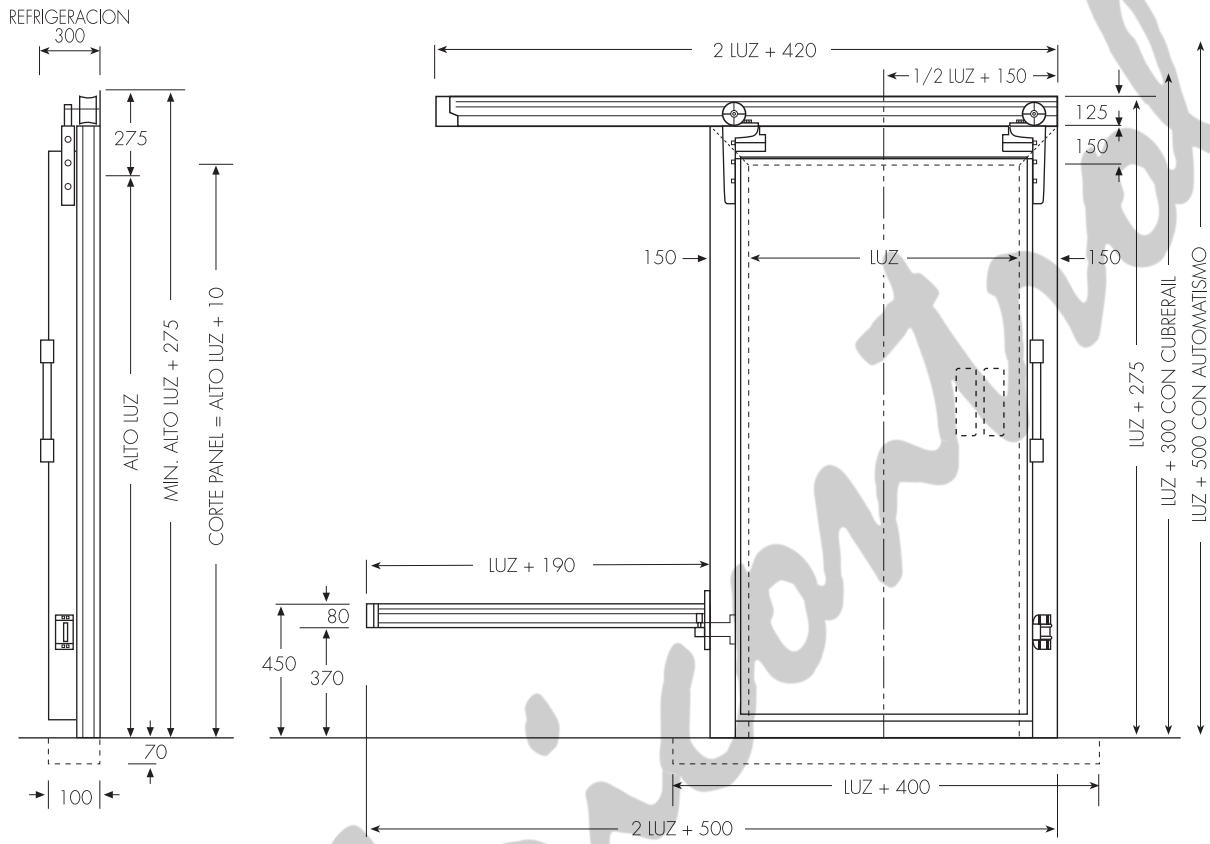
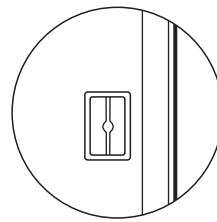


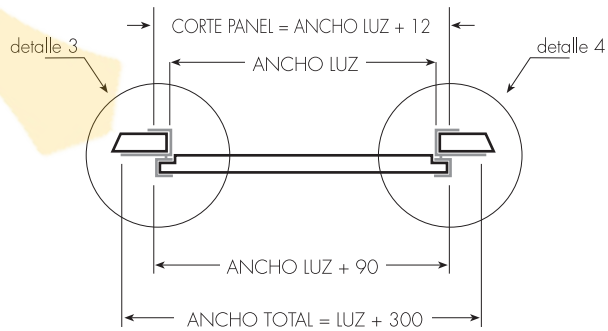
PUERTA CORREDERA SOBRE MARCO



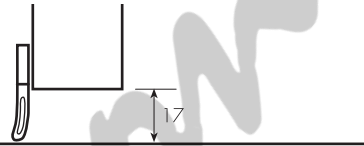
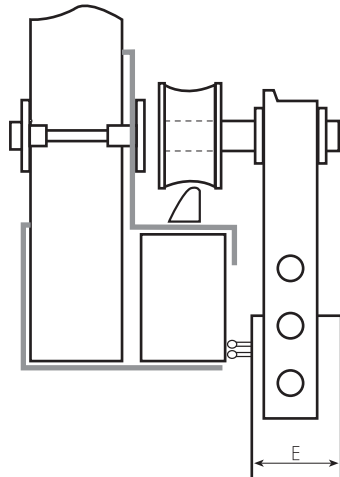
detalle de la manilla interior palanca



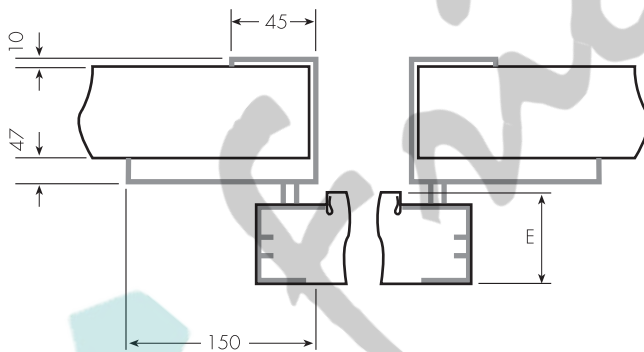
detalle de la manilla interior fija



DETALLE 1/2
(puerta abierta)



DETALLE 3/4
(puerta cerrada)



REGIMEN	E
REFRIGERACION ALTO ≤ 2.000	75
REFRIGERACION ALTO > 2.000	100
CONGELACION	100
GRAN CONGELACION	140

OPCIONAL

VENTANO PARA REFRIGERACION

