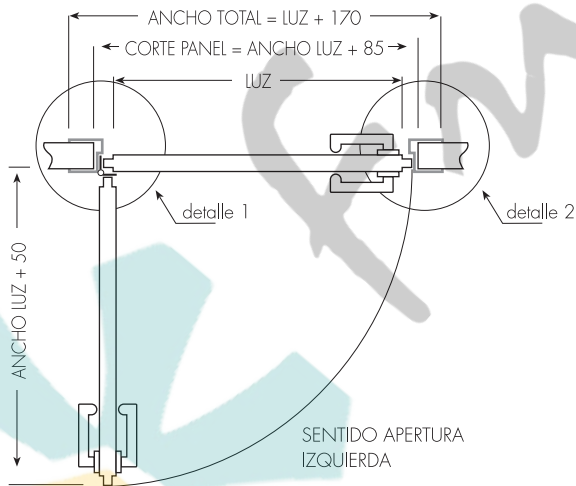
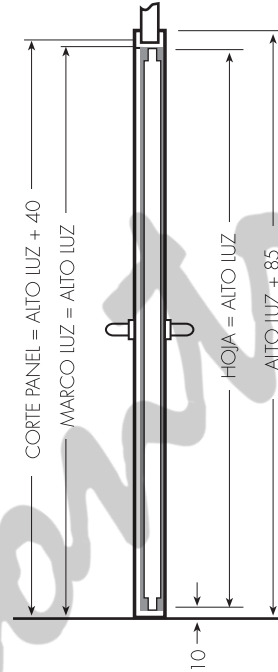
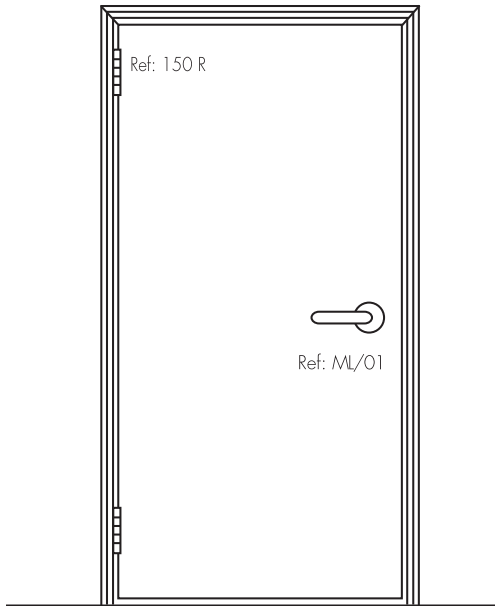
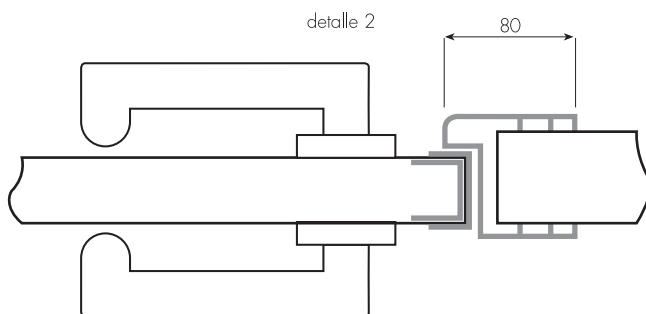
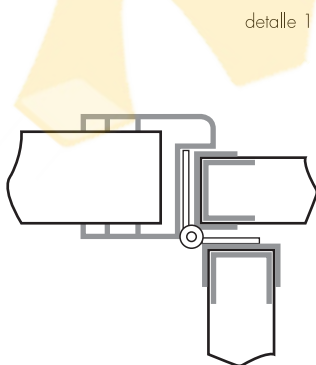


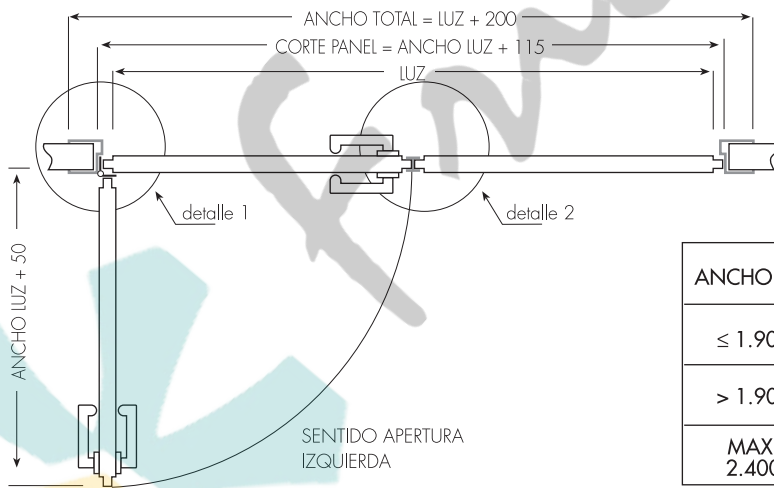
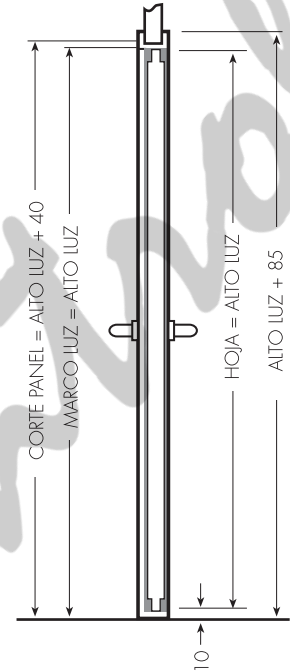
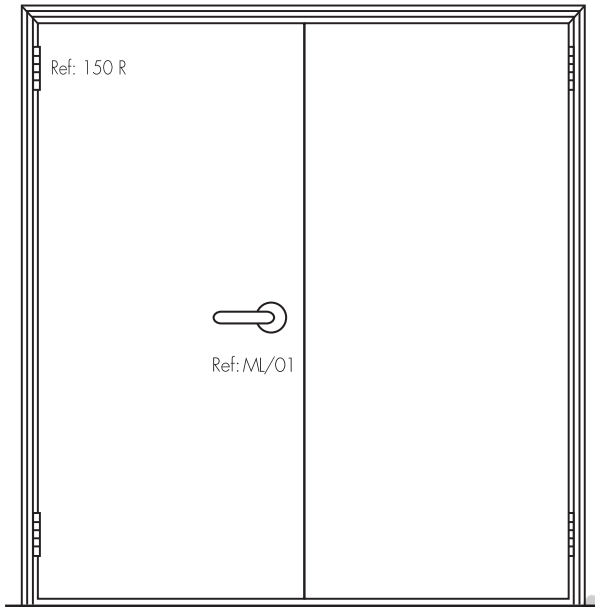
PUERTA DE SERVICIO - SIMPLE HOJA



ANCHO LUZ	ALTO LUZ	Nº BISAGRAS
≤ 950	< 2.200	2
> 950	≥ 2.200	3
MAX. 1.200	MAX. 2.400	



PUERTA DE SERVICIO - DOBLE HOJA



ANCHO LUZ	ALTO LUZ	Nº BISAGRAS
≤ 1.900	< 2.200	4
> 1.900	≥ 2.200	6
MAX. 2.400	MAX. 2.400	

