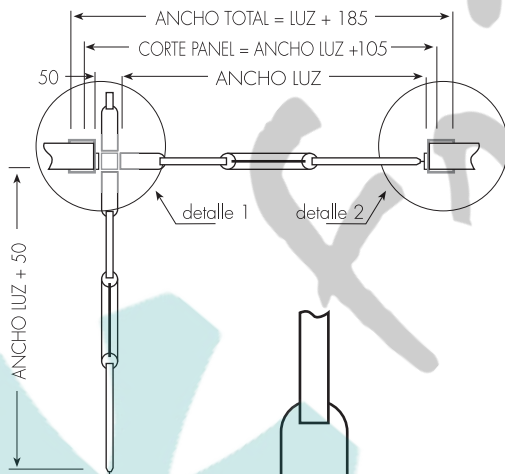
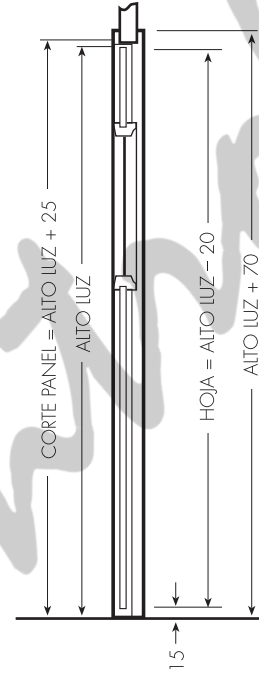
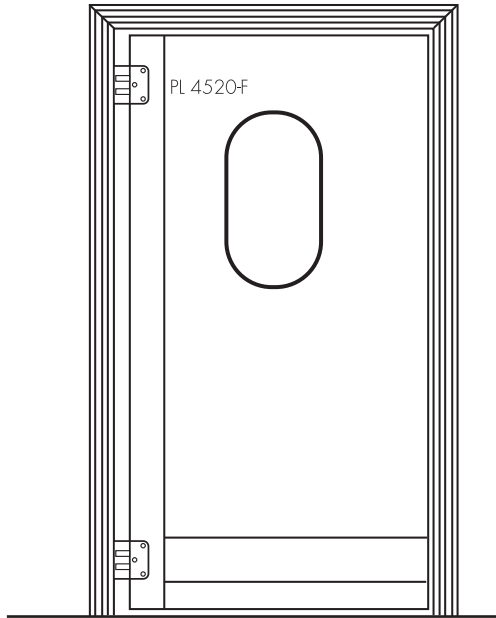
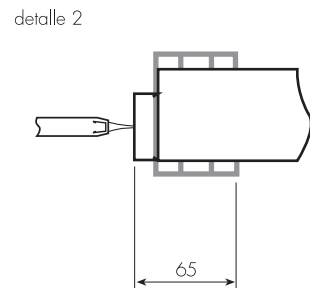
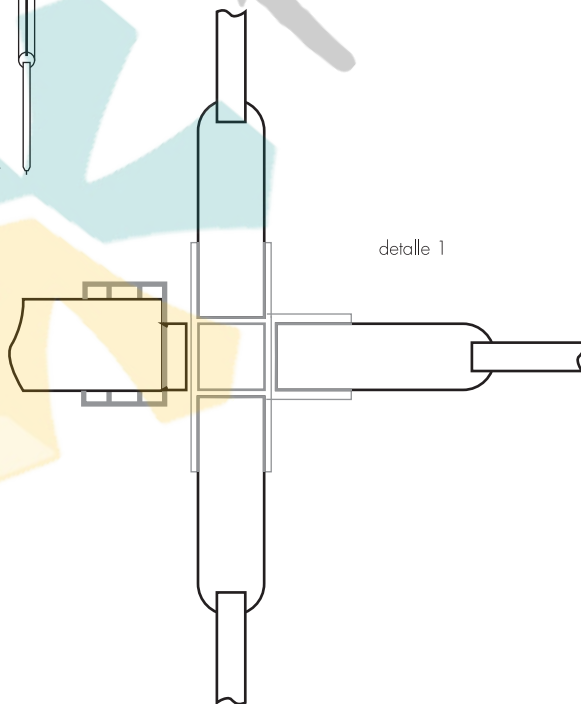


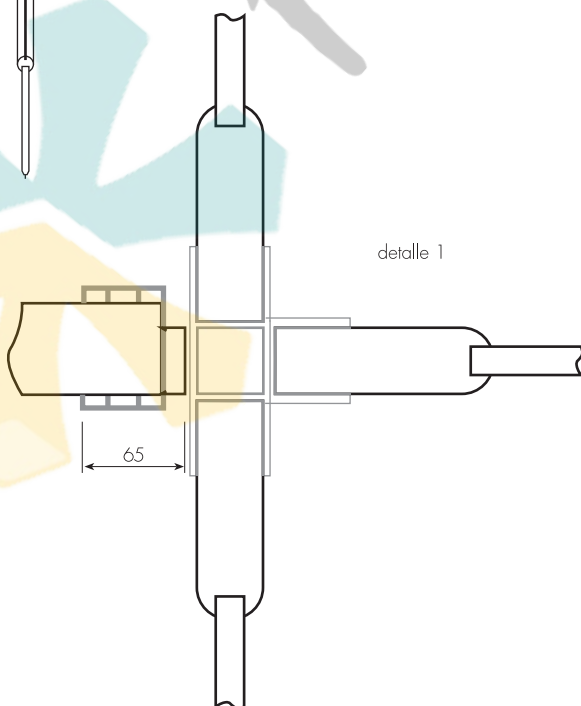
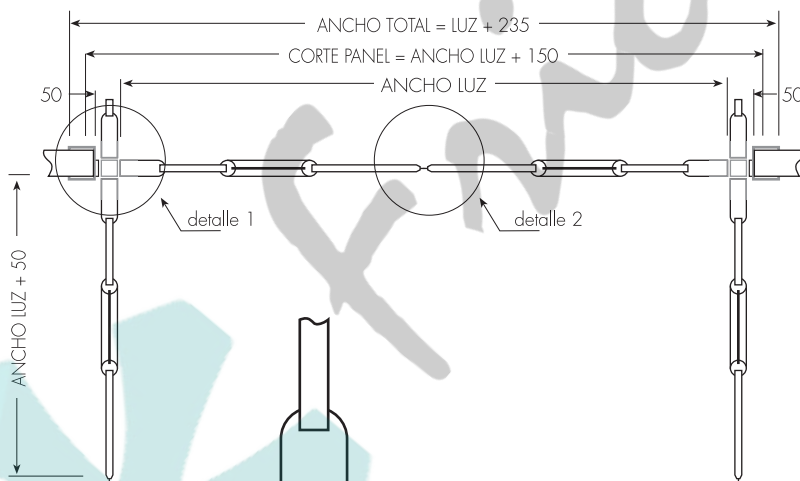
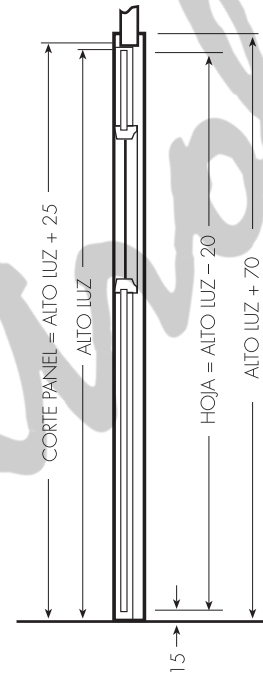
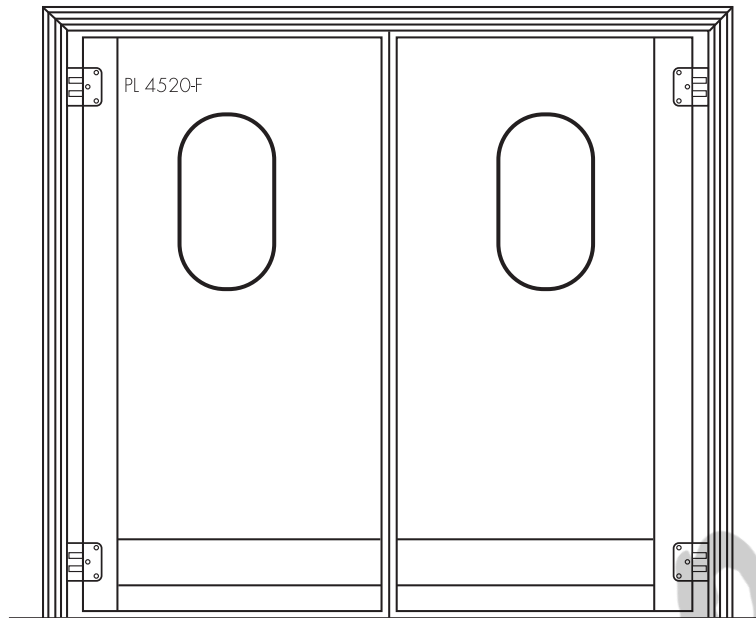
PUERTA VAIVEN POLIETILENO - SIMPLE HOJA



ANCHO LUZ	ALTO LUZ	Nº BISAGRAS
≤ 1.200	< 2.200	2
≤ 1.200	≥ 2.200	3
MAX. 1.200	MAX. 2.400	



PUERTA VAIVEN POLIETILENO - DOBLE HOJA



ANCHO LUZ	ALTO LUZ	Nº BISAGRAS
≤ 2.400	< 2.200	4
≤ 2.400	≥ 2.200	6
MAX. 2.400	MAX. 2.400	