

Especificaciones técnicas

La CÁMARA MODULAR UNIVERSAL está compuesta por paneles modulares prefabricados tipo SANDWICH de poliuretano inyectado de alta densidad, con una gama de espesores que se adapta a las distintas necesidades de aislamiento.

/ MÓDULO

400 mm.

/ ESPESOR

60, 80, 100 mm.

/ LARGO

Longitud máxima 3.200 mm.

/ SISTEMA DE UNIÓN

Gancho de unión excéntrico con llave hexagonal.

/ REVESTIMIENTO

Chapa de acero galvanizado, lacado blanco, con film de protección pelable. Ligeramente perfilado.

Color blanco. Calidad alimentaria.

Lacado: pintura poliéster, 25 micras. Incluido imprimación.

Según norma EN 10169.

BAJO PEDIDO: Aspecto acabado liso. Otros revestimientos.

/ AISLAMIENTO

Espuma rígida de poliuretano sin CFC ni HCFC.

Densidad: 40 kg/m³ (+ 3 - 0kg/m³)

Valor U:

PANEL 60 = 0,38 W / m² °C

PANEL 80 = 0,28 W / m² °C

PANEL 100 = 0,23 W / m² °C

/ SUELOS

Suelo peatonal-S8

Exclusivamente para el paso de personas. Acabado interior de chapa plastificada antideslizante de 1 mm de espesor total. Calidad alimentaria.

Suelo reforzado-M9

Suelo reforzado idóneo para el tránsito de personas y carretillas manuales. Acabado interior reforzado con un contrachapado de abedul y fenólico antideslizante.

Suelo reforzado superpuesto

Aluminio antideslizante 2/4 (DAMERO)

Acero galvanizado antideslizante 3/5 (ESTRIADA)

/ PUERTA FRIGORÍFICA

Puerta pivotante de 0,8 x 1,9 m acoplada a un panel vertical.

/ ACCESORIOS INCLUIDOS

PERFIL SANITARIO interior en vertical, techo y suelo en todos los modelos.

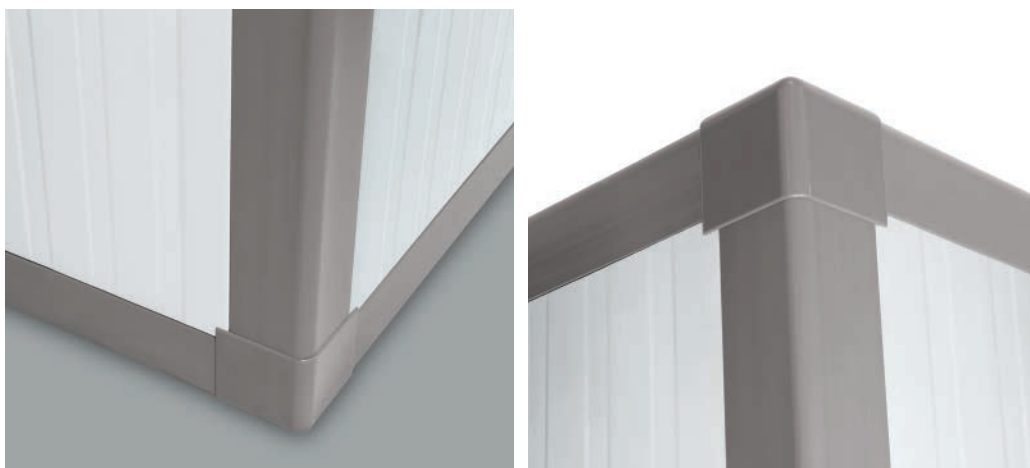
VÁLVULA DE EQUILIBRIO en congelación (cámaras de panel de 100 mm).

PERFIL "U" DE SUELO en las cámaras SIN SUELO.



[Video de montaje cámara modular con suelo](#)

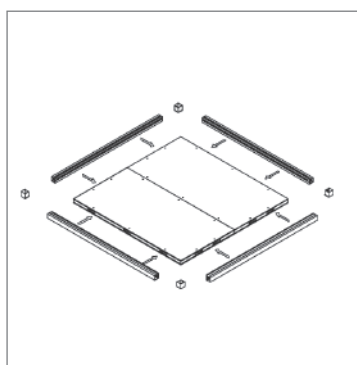
[Video de montaje cámara modular sin suelo](#)



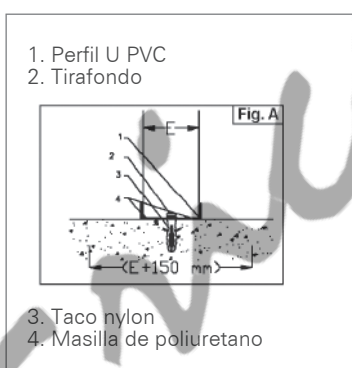
/ ESQUEMA MONTAJE DE CÁMARA

1.ª FASE:

Montar los paneles de suelo, posteriormente fijar las cantoneras y ajustar las tapas. El suelo deberá estar totalmente nivelado y liso.

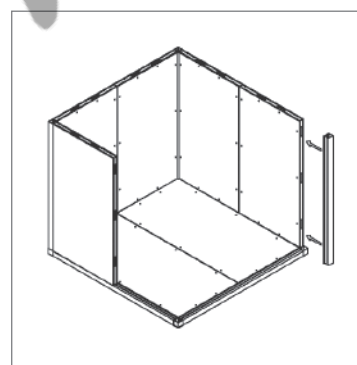


En el caso de que la cámara sea sin suelo el apoyo del vertical será según figura A. El suelo del perímetro de la cámara debe estar totalmente nivelado en una anchura de E+150 mm.



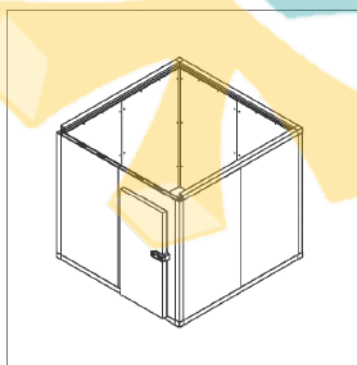
2.ª FASE:

Atar la cantonera al panel vertical y continuar montando los paneles verticales.



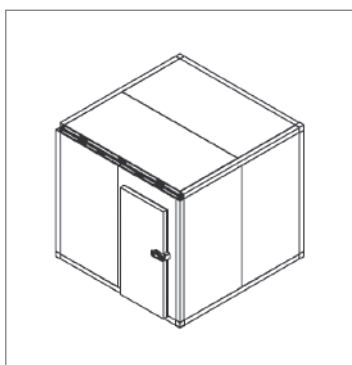
3.ª FASE:

Acabar el montaje de los paneles verticales, colocar las cantoneras superiores.



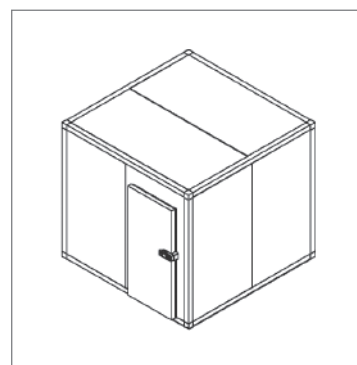
4.ª FASE:

Montar los paneles de techo.



5.ª FASE:

Colocar la cantonera faltante, ajustar las tapas.



[Video de montaje cámara modular con suelo](#)

[Video de montaje cámara modular sin suelo](#)